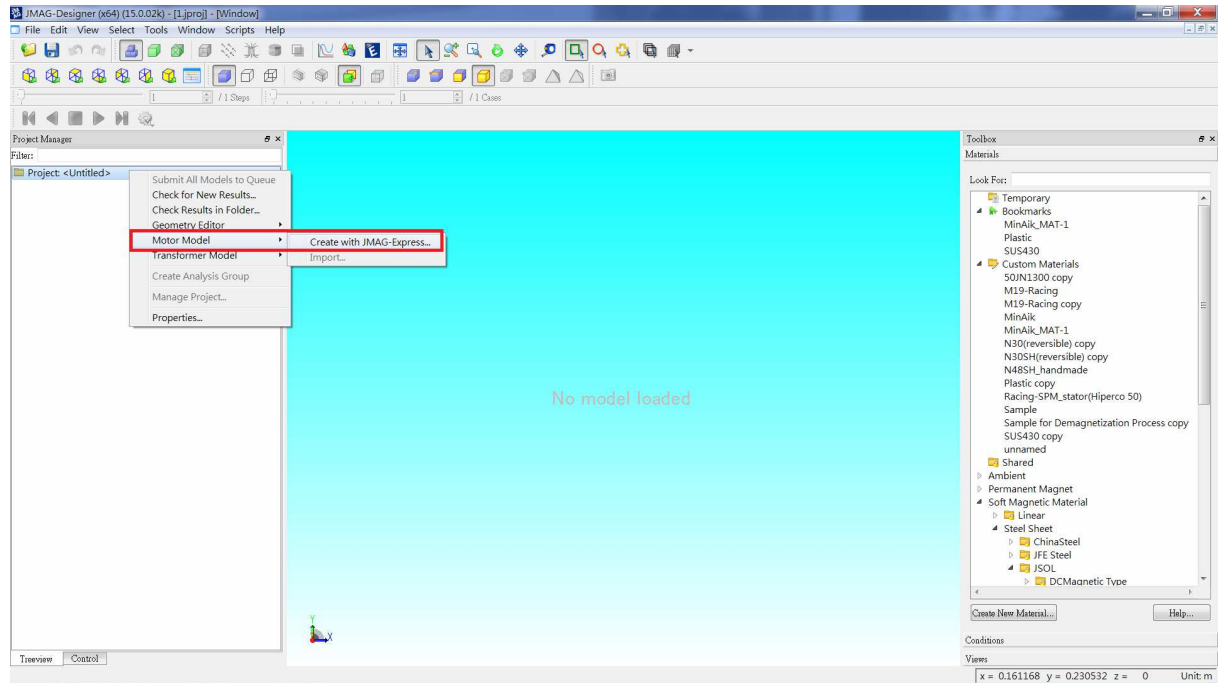
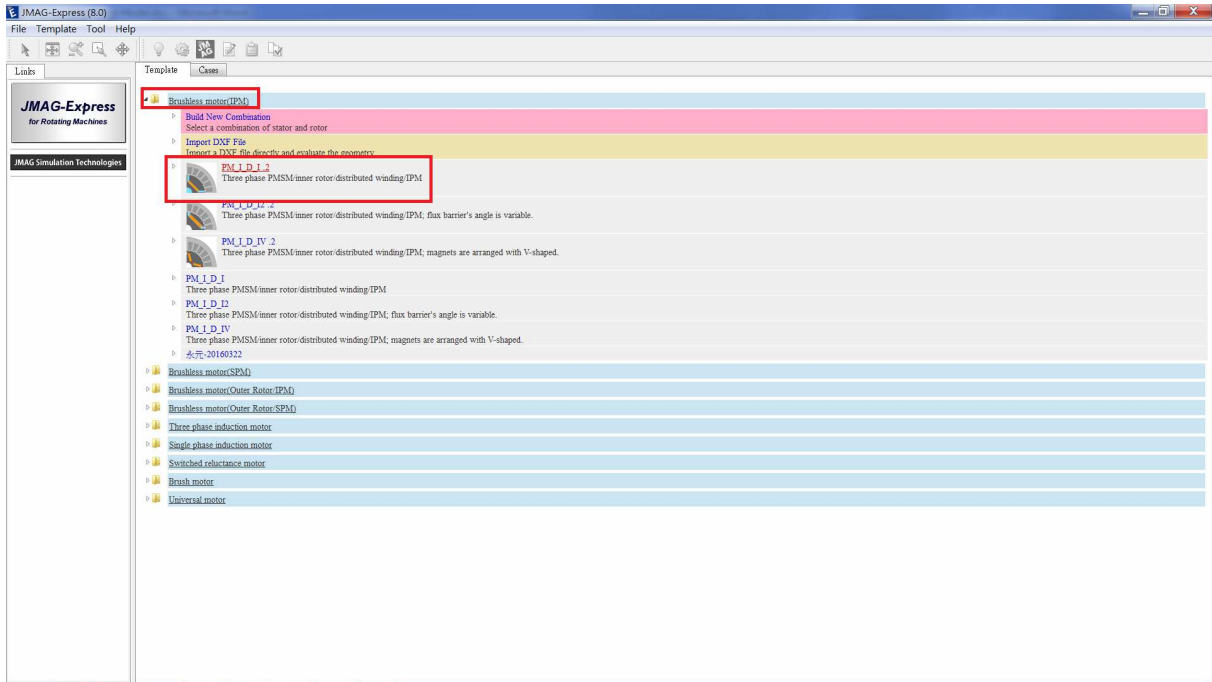


勢流科技/ 技術工程部

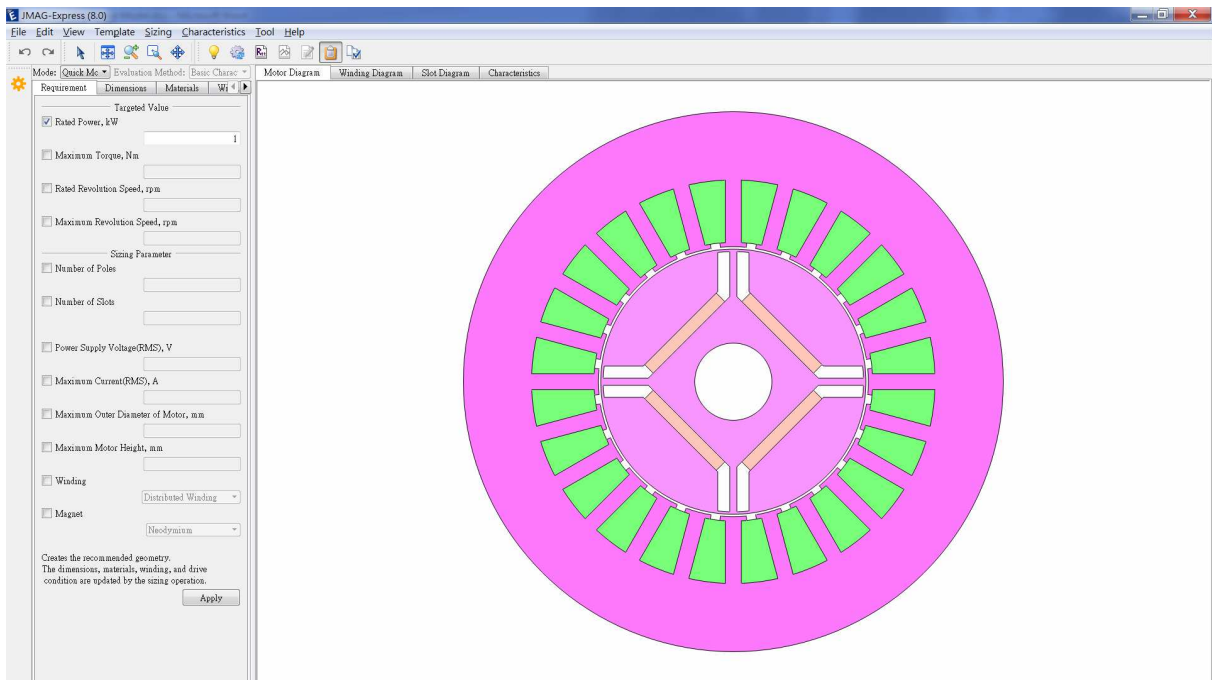
在 Designer 主畫面視窗點選 Motor Model / Create with JAMG-Express，如下圖示



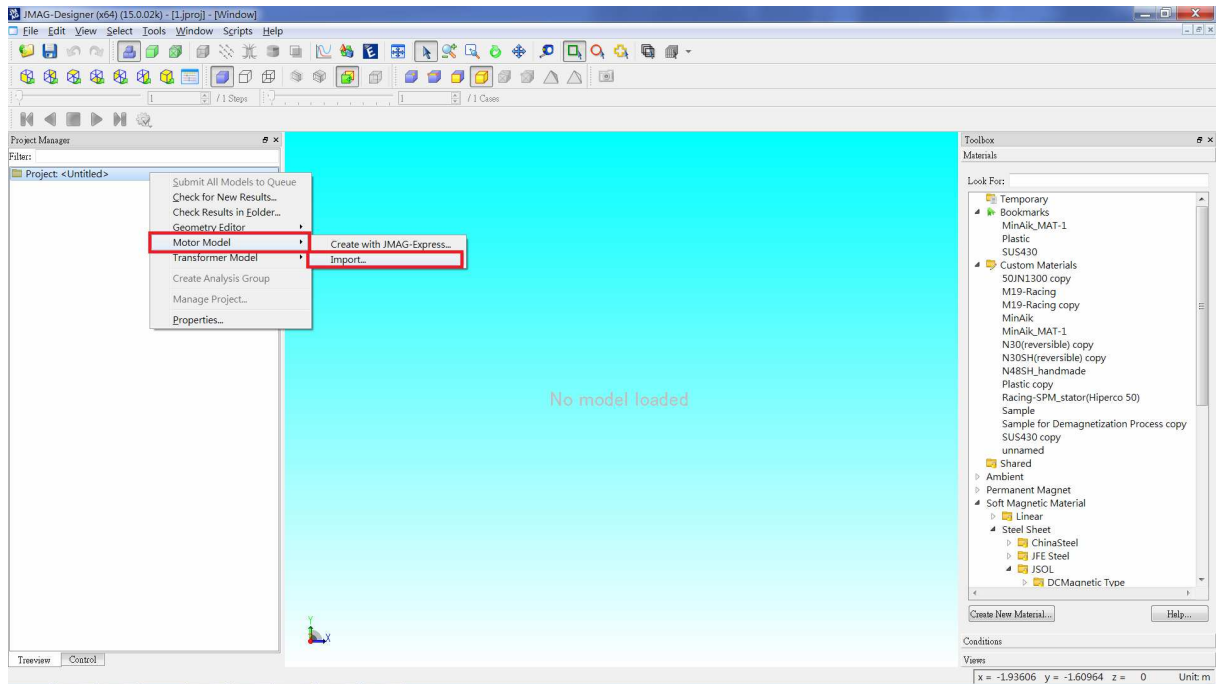
挑選樣版型式，例:Brushless motor / IPM PM_I_D_I_2，如下圖示



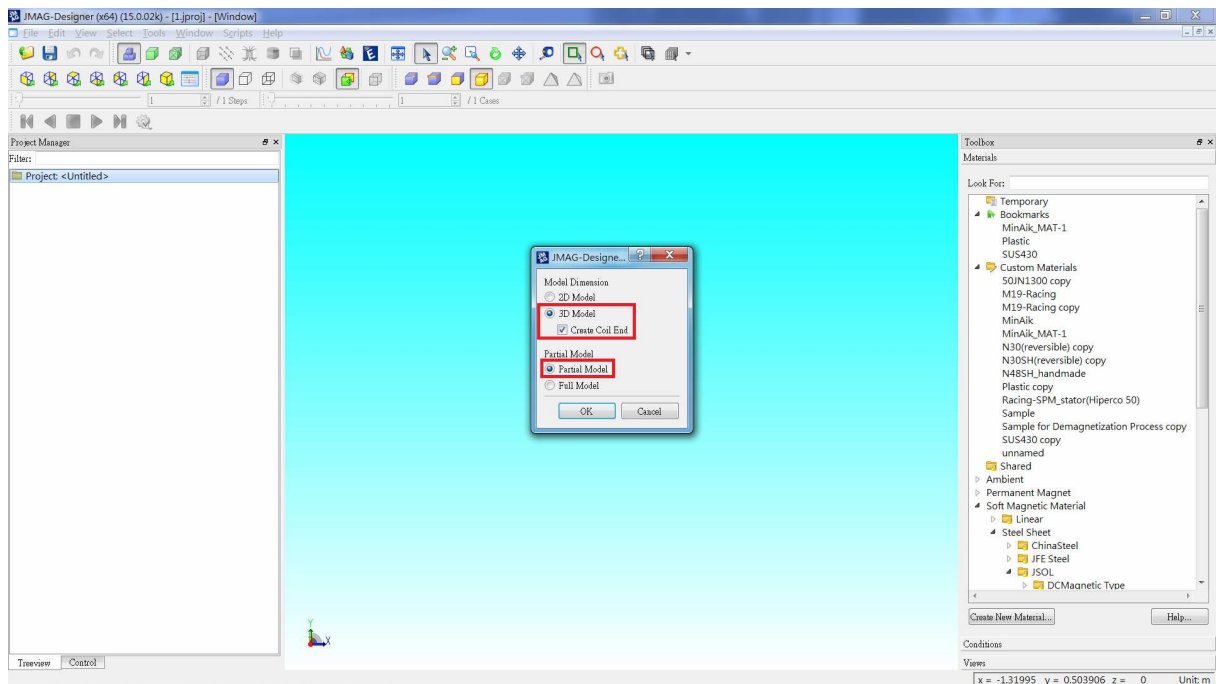
開啟樣版幾何圖型，並修改及設定好模型參數



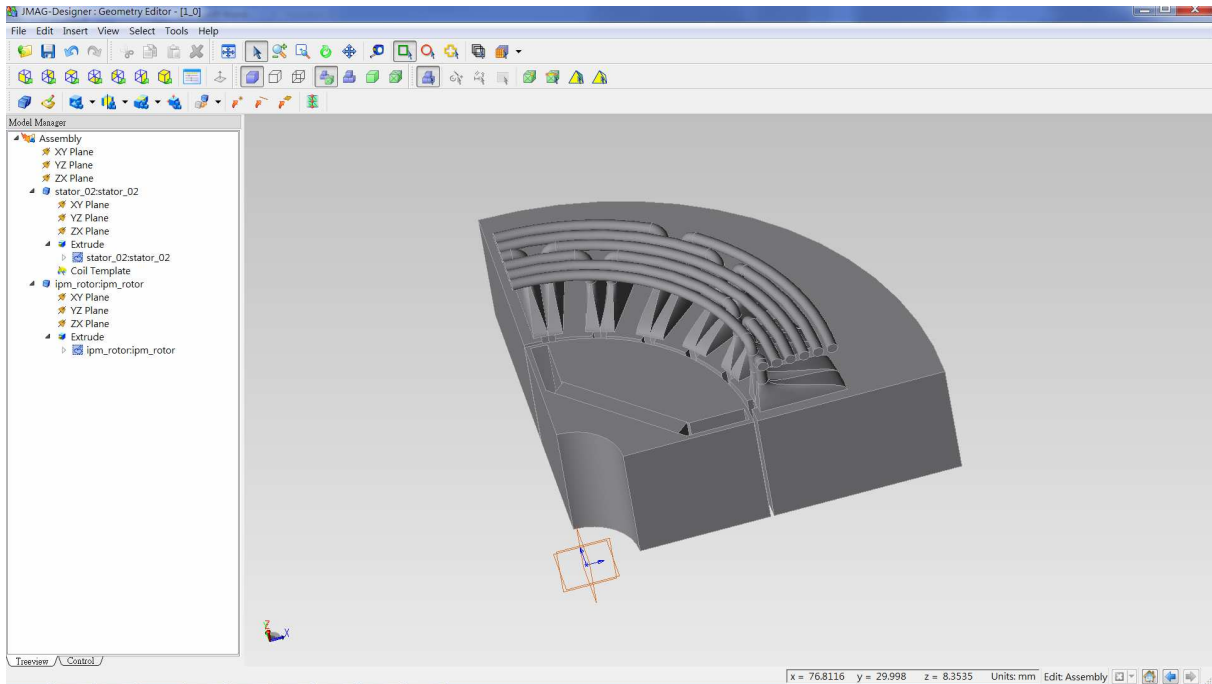
在回到 Designer 主畫面視窗並點選 Motor Model / Import，如下圖示



會出現模型尺寸設定對話框，例:選擇 3D 簡化 Model 並建立 Coil End，如下圖示



過程中會自動於 JMAG Geometry Editor 產生模型



並自動匯入 Designer 主視窗完成建模，如下圖示

